

ИСПОЛЬЗОВАНИЕ ВХОДОВ И ВЫХОДОВ ЦИФРОВОГО ОСЦИЛЛОГРАФА ДЛЯ ИНТЕГРАЦИИ В ИЗМЕРИТЕЛЬНУЮ СИСТЕМУ

DIGITAL OSCILLOSCOPE INPUTS AND OUTPUTS USE FOR INTEGRATION INTO THE MEASURING SYSTEM

Шумский И.А. (I. Shumskiy), к.т.н.

В настоящее время цифровой осциллограф часто используется совместно с другими приборами для проведения сложных комплексных измерений и последующей обработки данных в составе измерительной системы. Например, комбинация ЦЗО с генератором сигналов позволяет снимать амплитудно-частотные характеристики (АЧХ) измерительных цепей, измерять задержки в линиях связи, характеризовать качество передачи по сигнальному тракту (измерения джиттера, метод глазковых диаграмм) и пр. Объединение нескольких осциллографов в одну измерительную систему позволяет осуществлять многоканальный сбор данных в сложных системах.

Однако для интеграции осциллографа в единую измерительную систему, помимо возможностей передачи данных в ПК или локальную сеть, от него требуется наличие дополнительных технических возможностей. Рассмотрим основные из них.

ВХОД СИГНАЛА ВНЕШНЕЙ синхронизации

Вход сигнала внешней синхронизации необходим в том случае, когда требуется произвести регистрацию сигнала осциллографом в заданный извне момент. В этом случае запуск развертки осциллографа происходит в момент поступления на вход внешней синхронизации переднего фронта импульса внешнего запуска от управляющего сбором данных внешнего устройства (см. рис. 1).

Параметры сигнала, необходимого для внешнего запуска, стандартизованы: обычно запуск вызывают сигналы с уровнем, превышающим заданный производителем (более 500 мВ), это может быть сигнал положительной или отрицательной полярности. В некоторых осциллографах можно установить программным образом понижение уровня входного сигнала через делитель в 5 или 10 раз (Ext/5 или Ext/10). Система синхронизации осциллографа может использовать сигнал внешнего запуска осциллографа в качестве одного из параметров условия сложного за-



Рис. 1. Вход внешней синхронизации на осциллографе АКТАКОМ ADS-2332 (Ext TRIG)

пуска в комбинации с другими условиями. Например, итоговое условие запуска может содержать логическое условие «или», объединяющее условия получения сигнала запуска по любому из входных каналов осциллографа, включая канал внешнего запуска. В результате развертка осциллографа будет запущена по первому импульсу, который придет на какой-либо из перечисленных каналов.

Цифровые осциллографы АКТАКОМ серии ADS-2xx1M и ADS-2xxxMV

Серия осциллографов АКТАКОМ ADS-2xx1M и ADS-2xxxMV представляет собой оригинальные модели двухканальных цифровых запоминающих осциллографов, которые можно отнести к гибридным. Конструкция отдельного прибора настольная, но вероятно плоская, к тому же, прибор может работать от батареи, поэтому это скорее гибрид настольного и портативного (переносного) прибора.

Вся серия ADS-2xx1M и ADS-2xx1MV — это первые цифровые осциллографы АКТАКОМ с глубиной записи 10 миллионов точек на каждый канал. Встроенное описание работы с прибором отображается на экране (невозможно потерять «Руководство по эксплуатации»).

Система синхронизации — 5 типов запуска (фронт, видео, скорость нарастания, длительность импульса, поочередный запуск). 20 видов автоматических измерений.

В моделях с индексом «MV» имеется VGA выход для внешнего монитора или телевизора. Наличие этой возможности при невысокой цене прибора — наилучшее решение для применения в учебном процессе.



КРАТКИЕ ТЕХНИЧЕСКИЕ ХАРАКТЕРИСТИКИ ОСЦИЛЛОГРАФОВ ADS-2XX1M И ADS-2XXXMV

Параметр	ADS-2061M	ADS-2061MV	ADS-2071M	ADS-2071MV	ADS-2111M	ADS-2111MV	ADS-2121M	ADS-2121MV	ADS-2221M	ADS-2221MV	ADS-2322	ADS-2332
Кол. каналов	2 канала + внешний запуск											
Полоса пропускания	60 МГц		70 МГц		100 МГц				200 МГц		300 МГц	
Макс. частота дискретизации (реальное время)	500 Мвыб/с (1 канал) 250 Мвыб/с (2 канала)				1 Гвыб/с (1 канал) 500 Мвыб/с (2 канала)		2 Гвыб/с (1 канал) 1 Гвыб/с (2 канала)		2,5 Гвыб/с (1 канал) 1,25 Гвыб/с (2 канала)		3,2 Гвыб/с (1 канал) 1,6 Гвыб/с (2 канала)	
Макс. глубина записи	10 миллионов точек на один канал											
Интерфейс	USB-упр., USB-сохр., RS-232	USB-упр., USB-сохр., VGA	USB-упр., USB-сохр., RS-232	USB-упр., USB-сохр., VGA	USB-упр., USB-сохр., RS-232	USB-упр., USB-сохр., VGA	USB-упр., USB-сохр., RS-232	USB-упр., USB-сохр., VGA	USB-упр., USB-сохр., RS-232	USB-упр., USB-сохр., VGA	USB-упр., USB-сохр., VGA	USB-упр., USB-сохр., VGA
Дисплей	диагональ 8", разрешение 800×600											

Следует учесть, что функцию входа внешнего запуска может выполнить любой аналоговый канал осциллографа, на который может быть подан внешний запускающий импульс, поэтому в 4-канальных моделях производители довольно часто не устанавливают отдельный вход внешней синхронизации. Также некоторые производители с целью экономии места и уменьшения размеров прибора исключают вход внешней синхронизации для портативных моделей, или совмещают его функции с другими разъемами прибора (см. рис. 2).

ВЫХОД СИГНАЛА ЗАПУСКА

Этот выход еще называют выходом внешней синхронизации. На этом выходе формируется импульс в момент запуска развертки осциллографа. Таким образом, этот сигнал синхронизирует моменты формирования осциллограммы на экране прибора с внешними устройствами. Это необходимо при по-



Рис. 2. В портативном осциллографе АКТАКОМ серии ADS-4xxx вход внешней синхронизации (EXTERNAL TRIGGER) совмещен с общим входом встроенного мультиметра (METER INPUT – COM)

строению системы, в которой осциллограф будет исполнять роль ведущего (управляющего) устройства, а другие устройства, получающие синхроимпульс от выхода внешней синхронизации осциллографа, будут срабатывать синхронно с ним и являться ведомыми.

Наиболее понятно назначение выхода синхронизации в случае объединения нескольких осциллографов в многоканальную систему сбора данных. В такой системе запуск нескольких осциллографов должен происходить синхронно — в один момент. Для этого сигнал с выхода синхронизации перво-

го осциллографа (ведущего) поступает на входы внешней синхронизации остальных осциллографов системы регистрации (ведомых). Этим обеспечивает одноментность запуска развертки всех осциллографов и синхронной регистрации данных на различных приборах системы.

Часто сложные системы автоматического сбора и обработки данных должны запускаться в определенное внешними обстоятельствами или сигналами время. Тогда необходимый момент запуска всей системы будет определяться системой запуска осциллографа, настроенного на определенную пользователем комбинацию внешних сигналов, поступающих на каждый из входов осциллографа и заданной логикой их обработки (например, запуск по пятому импульсу, приходящему на вход 1 осциллографа, при условии наличия на входе 2 строба разрешающего уровня). Понятно, что тогда не важно, каковы возможности ос-

Портативные осциллографы-мультиметры АКТАКОМ серии ADS-4000

В состав серии вошли десять двухканальных моделей, четыре из которых (ADS-4072, ADS-4112, ADS-4152, ADS-4202) с неизолированными, а шесть (ADS-4122, ADS-4222, ADS-4132, ADS-4232, ADS-4132D, ADS-4232D) — с изолированными каналами, что позволяет использовать их в измерительных задачах с плавающим потенциалом.

Особенности приборов серии ADS-4000

- Сенсорный дисплей. Обеспечивает простоту управления осциллографом в таких режимах, как сдвиг, растяжка, прокрутка, выбор элементов меню;
- Высокое разрешение дисплея. Используется 5,7" цветной ЖК дисплей с активной TFT матрицей и разрешением 640x480 точек, что обеспечивает пользователю наглядность предоставления информации во всех режимах;
- Непревзойденная для портативных осциллографов скорость захвата осциллограмм (до 190000 осц./с), наряду с большой глубиной записи до 240 К точек. Позволяют регистрировать даже редкие аномалии и надежно предотвращают пропуск события;
- Автоматические (23 вида) и курсорные измерения в режиме осциллографа;
- Математические операции между каналами (×, /, −, +) и анализ спектров на основе БПФ (4 окна);
- Расширенная система синхронизации. Включает в себя запуск по фронту, длительности импульса, логике (AND, OR, NAND, NOR), по последовательной шине (UART/RS-232, LIN, CAN, SPI, I²C, MIL-STD-1553B, ARINC429) и видеосигналу, в т.ч. PAL, SECAM, NTSC, 720p, 1080i, 1080p;
- Анализатор протоколов. Кроме того, ряд моделей (с индексом «D»: ADS-4132D, ADS-4232D) могут работать в режиме анализатора протоколов сигналов последовательных шин с выдачей информации в графическом и текстовом (табличном) формате;
- TrueRMS мультиметр. Кроме режима осциллографа, новые модели АКТАКОМ серии ADS-4000 могут работать как цифровой TrueRMS мультиметр (6000 отсчетов);
- Функция автоматического самописца с возможностью последующего просмотра записанной информации.



ТЕХНИЧЕСКИЕ ХАРАКТЕРИСТИКИ ОСЦИЛЛОГРАФОВ-МУЛЬТИМЕТРОВ АКТАКОМ СЕРИИ ADS-4000

Функции / Модели	ADS-4072 / ADS-4112 / ADS-4152 / ADS-4202	ADS-4122 / ADS-4222	ADS-4132 / ADS-4232 / ADS-4132D / ADS-4232D
Функция осциллографа			
Количество каналов	2 неизолированных		2 изолированных
Полоса пропускания	70 МГц / 100 МГц / 150 МГц / 200 МГц		100 МГц / 200 МГц
Макс. частота дискретизации	1 Гвыб/с		
Макс. глубина записи	240 К точек		
Скорость захвата осциллограмм	н/д	> 50000 осц/с	> 190000 осц/с
Горизонтальная развертка	4 нс/дел ... 10 с/дел		
Вертикальное отклонение	5 мВ/дел ... 50 В/дел		
Тип запуска	фронт, импульс, логика, по последовательной шине (UART/RS-232, LIN, CAN, SPI, I ² C, MIL-STD-1553B, ARINC429)		
Запуск по видео	—		PAL, SECAM, NTSC, 720p, 1080i, 1080p
Декодирование сигналов последовательных шин	—		для моделей с индексом «D» (ADS-4132D, ADS-4232D)
Функция мультиметра			
Напряжение	1 мВ ... 1000 В (DC); 1 мВ ... 750 В (AC, AC+DC)		
Ток	AC, DC. Диапазон зависит от внешнего адаптера/модуля		
Сопротивление	0 ... 50 МОм		
Емкость	100 пФ ... 50 мкФ		
Тест диодов / Прозвонка цепей	Да / Да		
Физические величины	—		температура, отн. влажность, давление (внешний датчик)
Функция регистратора			
Режим	запись результатов измерений мультиметра и осциллографа; запись формы сигнала с осциллографа		

циллографа по сбору данных, зато существенную роль играет то, насколько развита система синхронизации его запуска. В этом случае осциллограф выступает не столько как устройство сбора данных, а скорее как стартер всей системы.

Использование осциллографа как стартера автоматической системы нашло развитие в технологии тестирования в заданных пределах (Limit test). В этом случае стартовым событием системы является получение прибором осциллограммы совпадающей или, наоборот, существенно отличающейся от заданного пользователем стандартного эталона (шаблона). Для формирования такого шаблона пользователь обычно

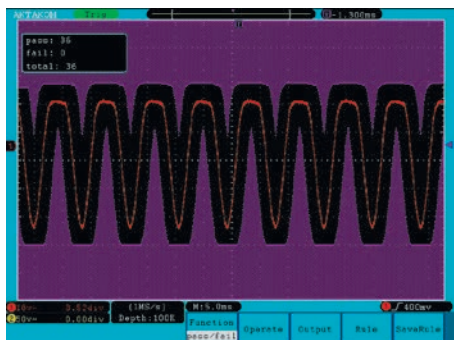


Рис. 3. Маска для тестирования «годен / не годен» и счетчик тестов в осциллографах АКТАКОМ серии ADS2xx2M/МV

выбирает одну из сохраненных осциллограмм в качестве эталонной осциллограммы, и, кроме того, указывает пределы допуска по горизонтали и вертикали. Созданные маски пользователь может сохранять в памяти прибора и вызывать при необходимости.

После запуска системы осциллограф анализирует попадание каждой захваченной осциллограммы строго только в разрешенные участки экрана,



Рис. 4. Выход синхроимпульса запуска на осциллографах АКТАКОМ серии ADS-2xx2M(V) совмещен с выходом модуля тестирования «Годен / Не годен»

и в этом случае выдает сигнал прохождения теста «годен» (PASS). Если же, осциллограмма, хотя бы одним участком попадает в запрещенные области экрана, осциллограф выдает сигнал «не годен» (FAIL).

Как правило, данные сигналы выводятся не только на экран (а также суммируются в специальном счетчике на экране), но и в виде электрических сигналов выводятся на специальный выход осциллографа. Например, на этом выходе высокий уровень формируется при успешном тестировании и низкий — при непрохождении теста. Специальный выход PASS/FAIL может быть совмещен с другими выходами прибора, например выходом запуска (см. рис. 4).

Этот выход пользователь может подключить к внешним устройствам и управлять (в зависимости от результатов тестирования) всей системой, например, работой отбраковщика тестируемых устройств, что позволяет эффективно использовать цифровой осциллограф как часть автоматизированной системы контроля качества изделий в ходе промышленного производства.

ВХОД/ВЫХОД ВНЕШНЕЙ ОПОРНОЙ ЧАСТОТЫ

Для полной синхронизации измерительной осциллографической системы

обычно недостаточно синхронизировать только момент запуска развертки. Необходимо, чтобы и получение выборки (оцифровка аналогового сигнала) разными приборами происходила в одних и тех же моменты времени, т.е. синхронно.

Сердце цифрового осциллографа — его опорный генератор. Он вырабатывает опорную высокостабильную частоту, которая далее в осциллографе преобразуется в частоту дискретизации (частоту, с которой происходит оцифровка входных аналоговых сигналов встроенным АЦП). Фаза и частота этого опорного генератора определяют моменты сбора данных осциллографа. Таким образом, чтобы синхронизировать сбор данных в рамках одной осциллограммы для разных осциллографов многоканальной системы сбора данных, необходимо выровнять частоту опорных генераторов каждого осциллографа (так как она даже у одинаковых приборов всегда хоть немного, но отличается), а также синхронизировать их фазы. Проще всего это сделать с помощью единого источника опорной частоты, выход которого может подаваться на все соответствующие входы внешней опорной частоты осциллографов. В этом случае их внутренние опорные генераторы отключаются, а работой осциллографа будет управлять внешний для них источник опорной частоты. Обычно, вход опорной частоты рассчитан на внешнюю частоту 10 МГц.



Рис. 5. Вход внешнего опорного генератора в осциллографе RIGOL в серии MSO4000 совмещен с выходом опорного генератора, что позволяет использовать осциллограф в многоканальной системе как в качестве ведущего, так и как ведомого

Для работы многоканальной системы сбора данных, часто в качестве единого опорного генератора выбирается один из синхронизируемых осциллографов, который назначается ведущим («Master», англ.). Выход его опорной частоты подается на входы опорной частоты ведомых осциллографов (или «Slave», англ.), также как выход запуска этого осциллографа подается на входы запуска ведомых приборов.

Если в качестве источника опорной частоты будет использован не выход опорной частоты ведущего осциллографа, а прецизионный высокостабильный внешний источник частоты (например,

Цифровой осциллограф Tektronix DP070000SX

Осциллограф серии DP070000SX выполняет захват и анализ сверхширокополосных сигналов в режиме реального времени в диапазоне частот до 70 ГГц. Запатентованная архитектура асинхронного чередования во времени (ATI), позволяет достичь минимального уровня собственных шумов и высочайшей целостности сигнала при захвате в режиме реального времени.

Позволяя просматривать полный спектр сигнала на двух аналого-цифровых преобразователях (АЦП), производительный осциллограф DP070000SX обеспечивает симметричность сигнального тракта при минимальном уровне шумов и максимальной производительности.

С инновационной шиной Tektronix UltraSync, DP070000SX обеспечивает гибкость при подключении и во время работы, выполняя более плотную межканальную синхронизацию, чем большинство современных многоканальных осциллографов.

Основные технические характеристики осциллографов Tektronix серии DP070000SX

- Аналоговая полоса пропускания 70 ГГц;
- Частота дискретизации 200 Гвыб/с;
- Время нарастания 4,3 пс (20/80);
- Запуск по фронту >25 ГГц;
- Компактность: 5,25 дюйма;
- Межканальный джиттер <500 фс.



стандарт частоты), это к тому же еще и повысит точность работы всех подключенных осциллографов во временной области измерения.

Обычно вход внешней тактовой частоты предусмотрен только в старших сериях цифровых осциллографов.

ШИНА синхронизации ULTRASync

Использование фронтов импульсов для синхронизации моментов запуска осциллографов и моментов получения выборок при оцифровке сигнала — это, по сути, аналоговый способ управления системой. Он достаточно понятен и прост, но имеет ряд недостатков, которые особенно сильно проявляются при интегрировании в одну систему высокоскоростных приборов. Действительно, временная задержка сигнала на кабеле длиной 1 м составляет несколько нс, что уже превышает минимальные интервалы дискретизации АЦП большинства современных цифровых осциллографов (от 1 нс до десятков пс) и может вызвать временное рассогласование между приборами, подключенными этими кабелями.



Рис. 6. Модульная осциллографическая система DPO70000SX компании TEKTRONIX

Чтобы решить проблемы, связанные с согласованием времен задержек в линиях синхронизации и тактирования, производители скоростных многоканальных систем сбора данных, в настоящее время разрабатывают оригинальные цифровые системы синхронизации.

В качестве примера приведем цифровую шину синхронизации UltraSync (рис. 6), которую разработала компания TEKTRONIX для своей линейки



Рис. 7. Кабельная сборка UltraSync, обеспечивающая передачу синхромпульса (TRIGGER), опорной частоты (CLOCK) и шины данных (PCIe bus) между модулями DPO70000SX. Разъем, помеченный голубым, подключается к ведущему модулю, а помеченный зеленым — к ведомому

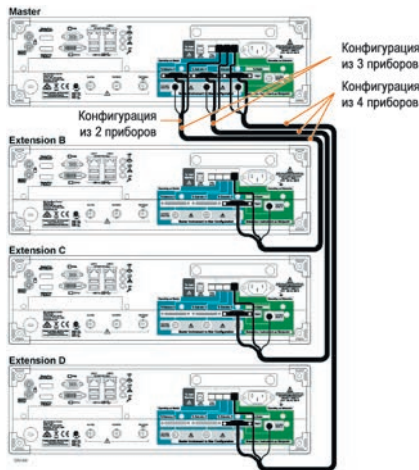


Рис. 8. Коммутация четырех модулей DPO70000SX кабелями UltraSync в единую систему сбора данных

модульных высокоскоростных осциллографов серии DPO70000SX.

Шина UltraSync состоит из трех элементов.

Первый — опорный источник тактовой частоты 12,5 ГГц, работающий в режиме «Ведущий» (Мастер) для синхронизации выборок АЦП отдельных модулей осциллографов.

Второй — шина триггера, обеспечивающая контроль запуска и остановки развертки отдельных осциллографических модулей по команде с ведущего или ведомого модулей, интегрированных в многоканальную систему сбора данных.

Третий элемент системы UltraSync решает еще одну задачу многоканального сбора данных, о которой мы ранее еще не говорили, это — передача собранных данных от каждого осциллографического модуля на общий экран с синхронным отображением на общем экране ведущего модуля всех собранных данных по всем каналам системы. Отсутствие системы передачи собранных данных между отдельными осциллографами системы привело бы к невозможности работы всей системы в режиме реального времени и оставило только возможность постобработки на внешнем ПК данных, собранных от каждого отдельного осциллографа. Контроль и передача со-

бранных данных от ведомых модулей к ведущему в шине UltraSync реализовано с использованием интерфейса PCIe (2 GB/s, Gen 2, x4 link), что позволяет получать высокую скорость передачи данных с минимальными задержками и высокое быстродействие всей многоканальной системы в режиме реального времени.

Синхронизация модулей DPO70000SX реализуется с помощью кабельных сборок, объединяющих между собой все три кабеля для коммутации всех элементов синхронизации UltraSync (см. рис. 7).



Рис. 9. Ведущий модуль (Master) — подключение синхронизирующих кабелей в ведущий модуль



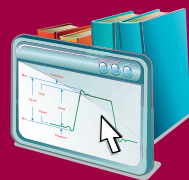
Рис. 10. Подключение шин синхронизации в ведомый модуль DPO70000SX

В системе UltraSync предусмотрено максимум 4 модуля, поэтому для их интеграции между собой достаточно использовать 3 кабеля UltraSync (см. рис. 8).

Для удобства пользователей на каждом из модулей разъемы для подключения кабелей синхронизации находятся в разных цветовых зонах: подключения в режиме ведущего в зоне, помеченной синим фоном, а в режиме ведомого — в зоне разъемов, помеченных зеленым фоном (см. рис. 9 и рис. 10).

Архитектура UltraSync содержит источник опорной тактовой частоты 12,5 ГГц и шину синхронизации, в результате чего джиттер между отдельными захватами получается сравнимым с типовым джиттером между каналами одного прибора. Кроме того, система имеет высокоскоростной сигнальный тракт для передачи сигналов из блоков расширения в главный блок, где выполняется анализ. Поскольку каждый осциллограф полностью обрабатывает регистрируемый сигнал, в главный блок передаются только полностью обработанные сигналы, что позволяет сохранить производительность при увеличении числа каналов. Для управления многоприборной системой захвата UltraSync использует программное обеспечение для оптических измерений, что позволяет выполнять самый точный на сегодняшний день анализ оптической модуляции.

Источник: Энциклопедия измерений КИПиС (www.kipis.ru/info)



UltraSync можно назвать интеллектуальной триггерной системой. Она обеспечивает автоматическое определение ведущего и ведомых устройств, подключенных в системе, анализируя кабельное подключение блоков (рис.

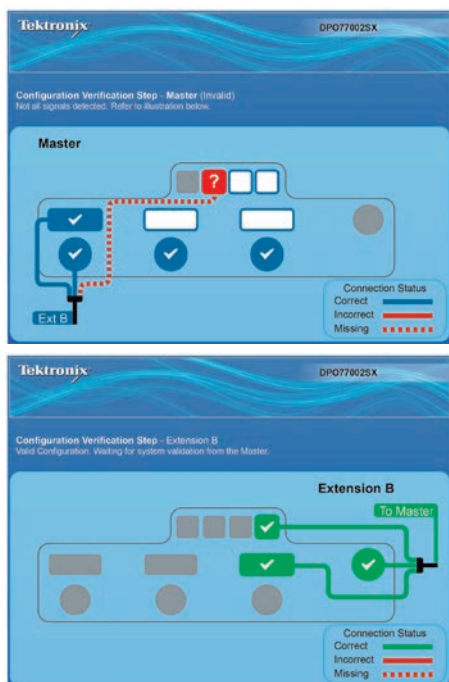


Рис. 11. Автоматическое управление процессом синхронизации ведущего и ведомого модулей DP07000SX

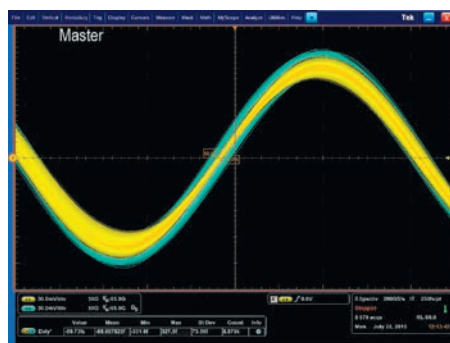


Рис. 12. При использовании UltraSync рассинхронизация одного и того же сигнала, принятого на ведущий модуль (желтый) и ведомый (голубой), не превышает 80 фс с.к.з.

11). Когда система детектирует подключенное устройство, она автоматически устанавливает связь с ним и определяет времена задержки между отдельными модулями системы.

По своим возможностям синхронизации отдельных осциллографов в многоканальной системе шина UltraSync достигает параметров единого моноблочного устройства. Несинхронность между разными каналами при использовании UltraSync, как правило, не превышает 500 — 700 фс (рис. 12).

Важным отличием от конкурентов является тот факт, что UltraSync не требует предварительного конфигурирования отдельных модулей системы на ведущий и ведомые, более того, каждый

модуль может выступать в обоих качествах, в зависимости от подключения кабелей. Также, в отличие от конкурентов, в UltraSync нет отдельного управляющего контроллера для синхронизации работы многоканальной системы.

На примере шины UltraSync можно увидеть, в каком направлении движется разработка систем интеграции цифровых осциллографов в единые измерительные системы. Уже вполне понятно, что современные цифровые осциллографы становятся цифровыми не только по принципу сбора данных, но и по технологиям синхронизации, согласования и передачи данных во внешние измерительные системы. ☑

Nowadays it's quite common to use a digital oscilloscope jointly with other devices for complex measurements and further data processing within a measuring system. However to integrate an oscilloscope into the complex measuring system there are some other additional technical capabilities required besides data transferring to PC or the local network. The current article in a very detail demonstrates the main of such capabilities and gives you examples of oscilloscope operation within the complex systems.

ЧАСТОТОМЕРЫ AFC-2124/2125

15 ЛЕТ
АКТАКОМ
www.aktakom.ru www.aktakom.com



- ✓ Дисплей LED, 8 разрядов
- ✓ Два канала
- ✓ Максимальная частота измерения 2,4 ГГц
- ✓ Высокая стабильность частоты опорного генератора
- ✓ Вход для низкочастотных измерений
- ✓ Задаваемое время счета
- ✓ Вход для измерения частоты кварцевых осцилляторов (AFC-2124)

	AFC-2124	AFC-2125
Диапазон ВЧ входа	50 МГц ... 2,4 ГГц	50 МГц ... 2,4 ГГц
Диапазон НЧ входа	10 Гц ... 50 МГц	0,01 Гц ... 50 МГц
Подсчет числа импульсов	до 99 999 999	---
Измерение частоты кварцевых осцилляторов	3,5 МГц...16 МГц	---
Время счета	0,1 с / 1 с / 5 с / 10 с	плавно, 100 мс...10 с
Входной импеданс	50 Ом / 1 МОм	



ЭЛИКС, 115211, г. Москва, Каширское шоссе, д. 57, к. 5.
Тел./факс: (495) 781-49-69 (многоканальный)
Web: www.eliks.ru; E-mail: eliks@eliks.ru

БОЛЬШЕ ИНФОРМАЦИИ
НА www.eliks.ru

